

Bodema®

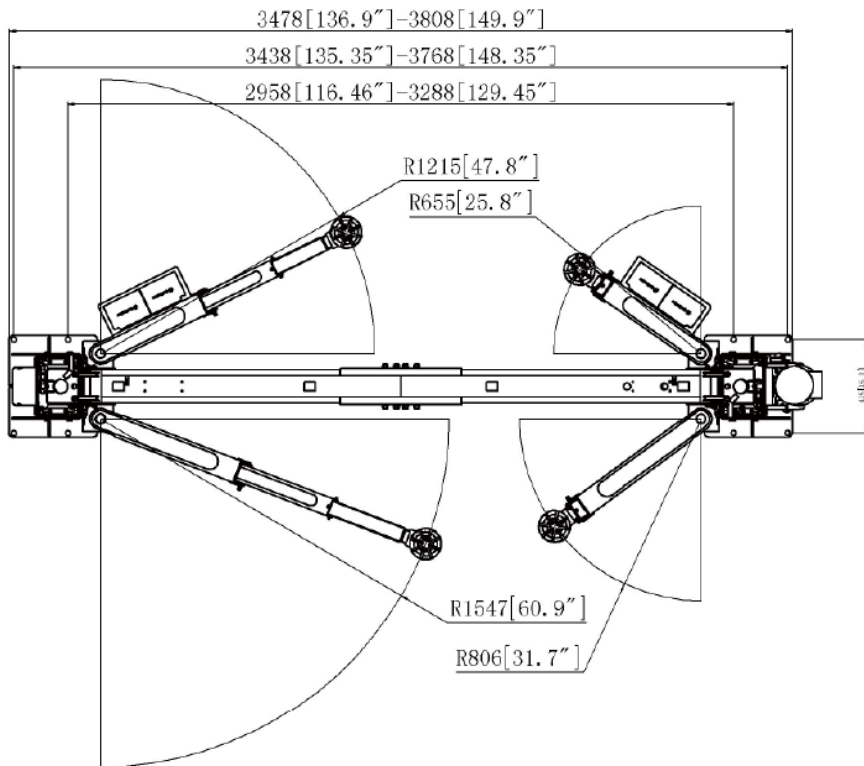
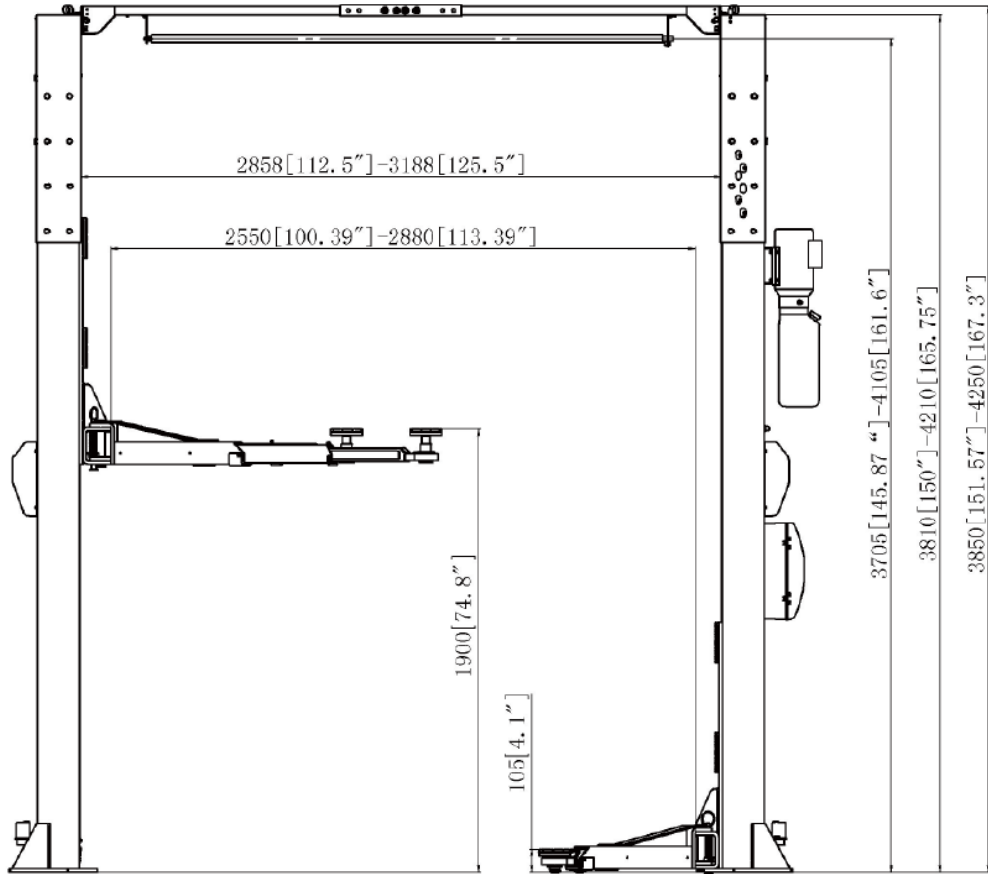
Produktblad

Tvåpelarlyft BL 2-45T

4 500 kg

Modell	BL 2-45T
CE-Märkt	Ja
Lyftkapacitet	4 500 kg / 8820 LB
Bredd mellan pelarna	2500 - 2800 mm / 98 - 110 inch
Lyfthöjd (Max)	1900 mm / 74 inch
Höjd i nedsänkt läge (min)	110 mm / 4 inch
Strömförsörjning	400V
Motoreffekt	2,2 KW
Oljetryck	16 Mpa
Nettovikt	720 kg / 1600 LB
Spärr	Elektriskt
Tjocklek på platta	250 mm

- Endast 110 mm i nedsänkt läge.
- Lyftkuddarna är justerbara upp till 100 mm och det följer även med förhöjningshylsor på 100 mm som är perfekta för att få upp lyftkuddarna ytterligare.
- Lyften går att höja 400 mm och bredda 330 mm
- Totalhöjd i lägsta läget är 3993 mm och 4393 mm i högsta läget.
- Totalbredden i lägsta läget är 3440 mm och 4393 mm i högsta läget.
- Alla vajrar och hydraulslang går i balken i toppen så man får golvet fritt.
- Dem elektriskt styrda spärrarna gör att man har bara tre knappar att tänka på, upp, ner och nedsänkning så armarna lägger sig på spärrarna.
- Aluminiummotor på 2,2 kw.





110 mm i nedsänkt läge och den lägsta höjden samt bredden.



Maxhöjden är 1900 mm.



Dem elektriskt styrda spärrarna gör att man har bara tre knappar att tänka på, upp, ner och nedsänkning så lyften lägger sig på spärrarna.



Utan förhöjningshylsor kan man skruva upp lyftkuddarna 100 mm, med förhöjningshylsorna blir höjden 200 mm.