

Bodema®

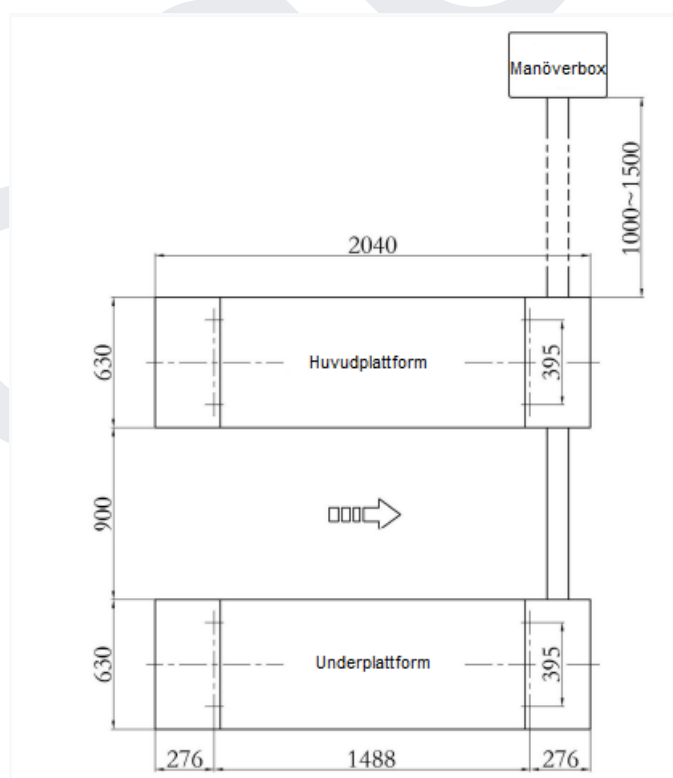
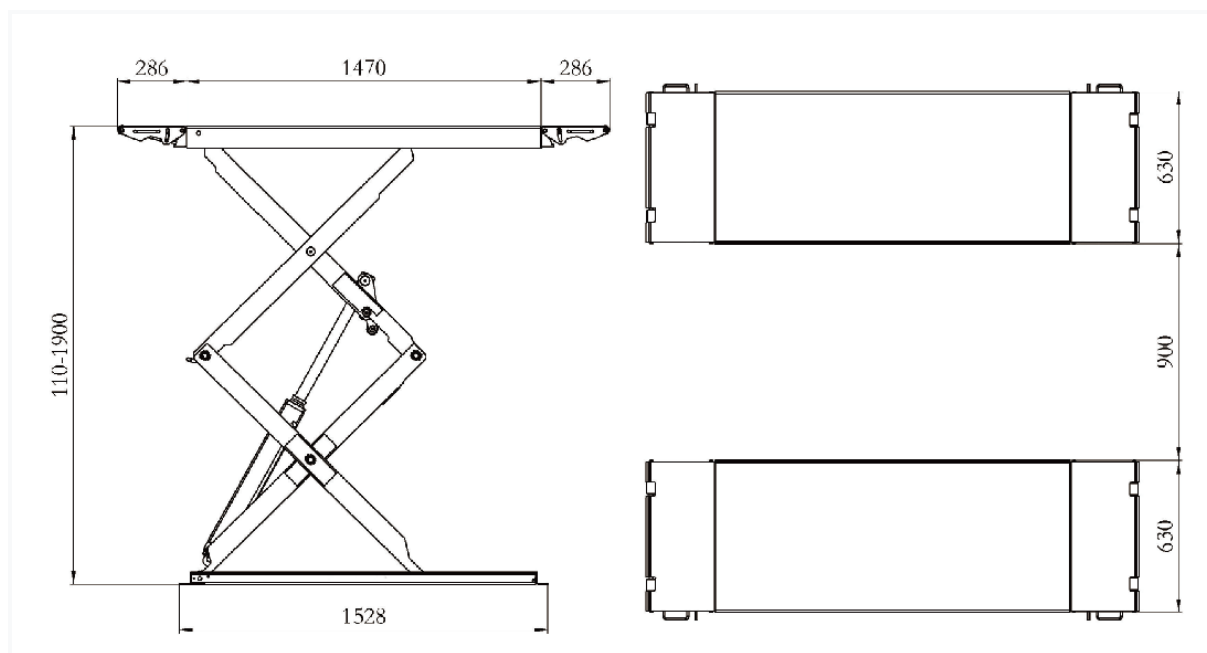
Produktblad

Saxlyft BL 35-19

3 500 kg

Modell	BL 35-19
CE-Märkt	Ja
Lyftkapacitet	3 500 kg / 7716 LB
Lyfthöjd max	1900 mm / 74 inch
Höjd i nedsänkt läge (min)	110 mm / 4 inch
Strömförsörjning	380V
Motoreffekt	3,0 KW
Oljetryck	25 Mpa
Nettovikt	880 kg / 1940 LB
Plattformens längd min - max	1470 - 2040mm / 57 - 80 inch
Betongplattans tjocklek	Minst 150 mm, rek 180-200 mm

- Maxhöjden är 1900 mm.
- Minimihöjd är bara 110 mm vilket gör att man kommer över med låga fordon.
- Lyften bredd är totalt 2160 mm och längd är 1528 mm
- Plattformens bredd är 630 mm och längden är 1470 mm, varje ramp är 285 mm och går att fälla upp så man förlänger plattformen längd till totalt 2040 mm.
- Avståndet mellan lyften och manöverpanelen är 1000 - 1500 mm.
- Lyftens cylindrar, pump och elektriska komponenter är av toppkvalite. Laserskuret Q345 stål och elegant design.
- Dual-circuit design som gör den stabil och säker.





Minimihöjd är bara 110 mm vilket gör att man kommer över med låga fordon.



Maxhöjden är 1900 mm.



Manöverboxen